

**GROVE**

VARIANTEN ACHSANBAU  
 VARIANTS AXLE ATTACHMENT

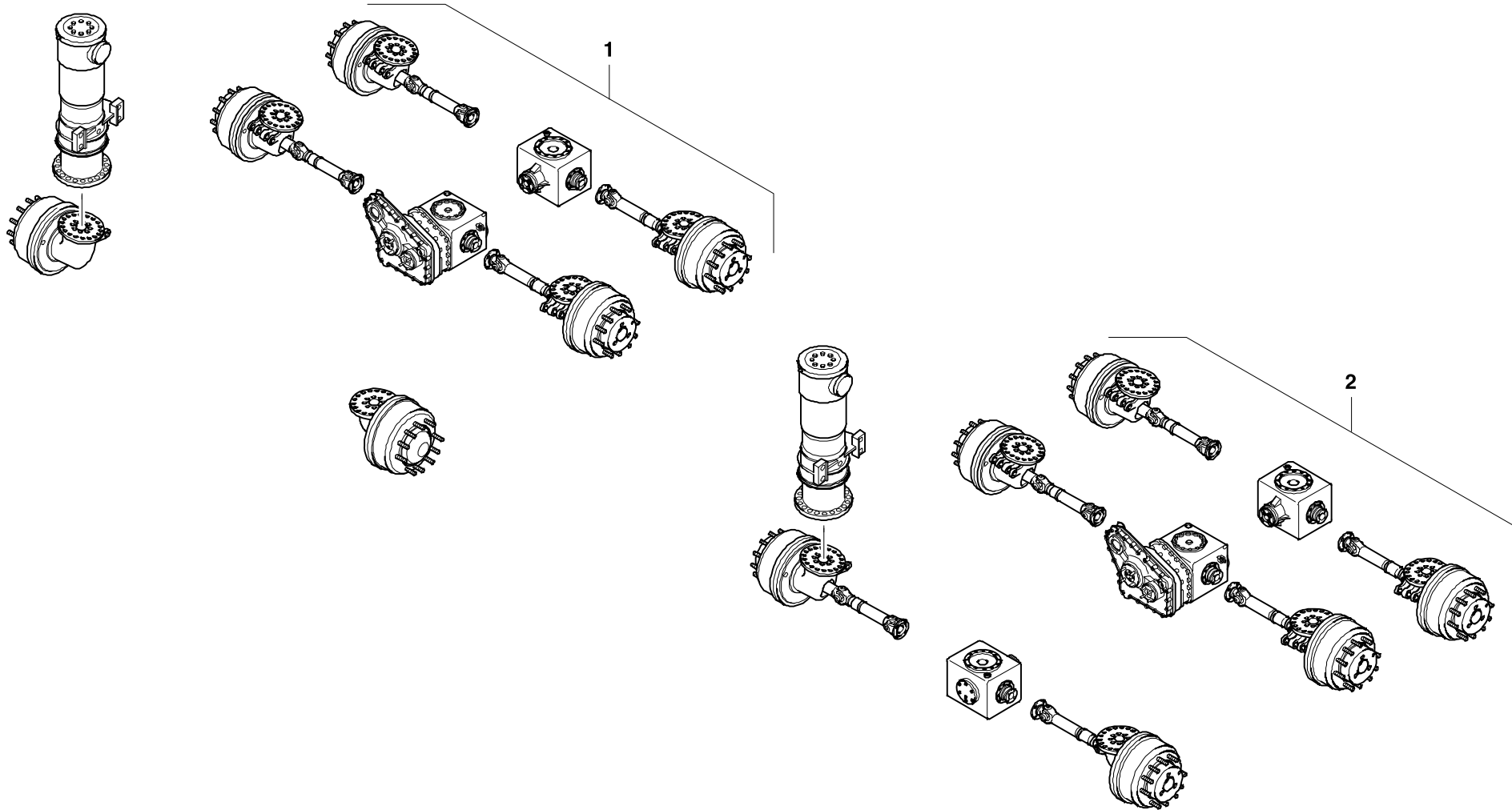
BILDTAFEL  
 PICTORIAL DISPLAY

05.09

**3100151-ETL #**

1/1

**GMK 3055  
 BE 503  
 G 061**



3100151-0-BL01-0509-3055